

Vypracoval:

Spolupracoval:

Třída:

Datum:

Teplota:

Tlak: Vlhkost:.....

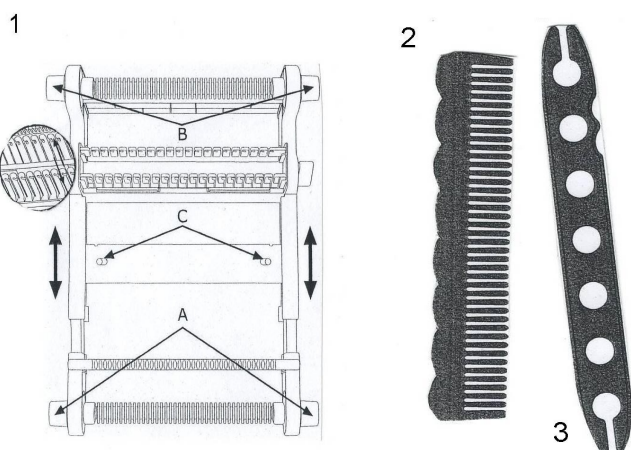
Nauč se tkát

Teorie:



Tkaní je výroba plošné textilie z jedné nebo více soustav podélných (osnovních) nití a z jedné a nebo více soustav příčných (útkových) nití provázaných vzájemně v kolmém směru na tkalcovském stavu.

Příze je nit, která je vyrobena ze staplových vláken, obvykle spojených zákrutem. Při tkaní se používají následující pomůcky:



Popis obrázků: 1. Tkalcovský stav - jednoduchý tradiční nástroj na výrobu tkanin

2. Hřeben - slouží ke sčesání vlákna k sobě

3. Člunek – pomocí člunku se proplétá příze

Úkol: Na tkalcovském stavu tkejte kobereček dle předloženého vzoru:



Pomůcky: tkalcovský stav, člunek, hřeben, barevná klubka příze, nůžky.

Postup:

1. Udělejte uzly a upevněte na úchyty.
2. Navlékejte přízi od dolních úchytů k horním úchytům, vždy zahákněte za háčky.
3. Ujistěte se, že příze je zachycena za plastové háčky.
4. Vyberte přízi v barvě dle předlohy a namotejte na člunek.
5. Použitím přepínačů na každé straně stavu, můžete zvednout ta vlákna, která chcete.
Pomocí člunku proplétejte přízi mezi horními a spodními vlákny na stavu.
6. Pro lepší dosažení výsledku použijte hřeben, kterým sčesávejte vlákna k sobě.
7. Když se dostanete z proplétání do horní části stavu a jste tedy téměř hotovi, ustříhnete přízi a hezky zavažete.
8. Uvolněte horní i dolní úchytné válce pomocí knoflíků, sundejte utkanou látku ze stavu. Opatrně zauzlujte vlákna na obou stranách látky. Utáhněte co nejtěsněji k poslední utkané řadě.

Upozornění! Při tkaní bychom neměli výrobek příliš utahovat. Kvůli nadměrnému utahování se okraje zužují.

Pokuste se odpovědět na následující otázky:

1. K čemu slouží tkalcovský stav?

Odpověď:



2. Vyjmenujte věci z vašeho okolí, které lze utkat na stavu.

Odpověď:



3. Jaký druh příze jste použili při tkaní koberečku a proč?

Odpověď:



4. Jak se nazývá člověk, který pracuje na tkalcovském stavu?

Odpověď:



5. K čemu se používá člunek a hřeben při tkaní?

Odpověď:



6. Setkali jste se s nějakými problémy během tkaní koberečku?

Jak byste jim příště předcházeli?

Odpověď: